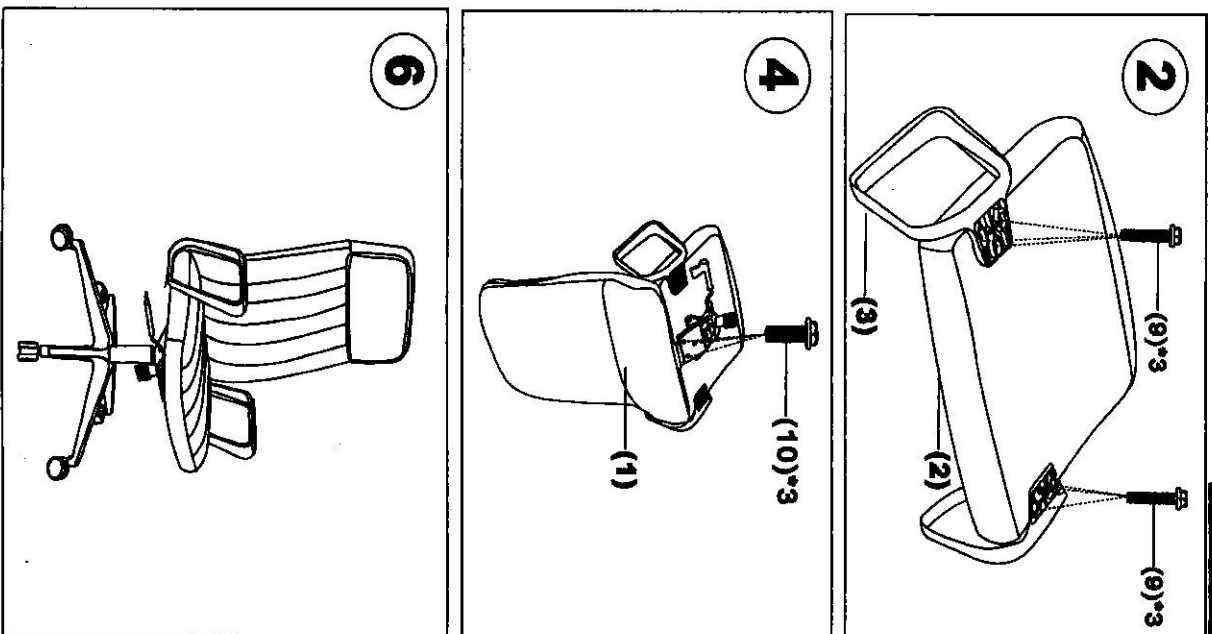
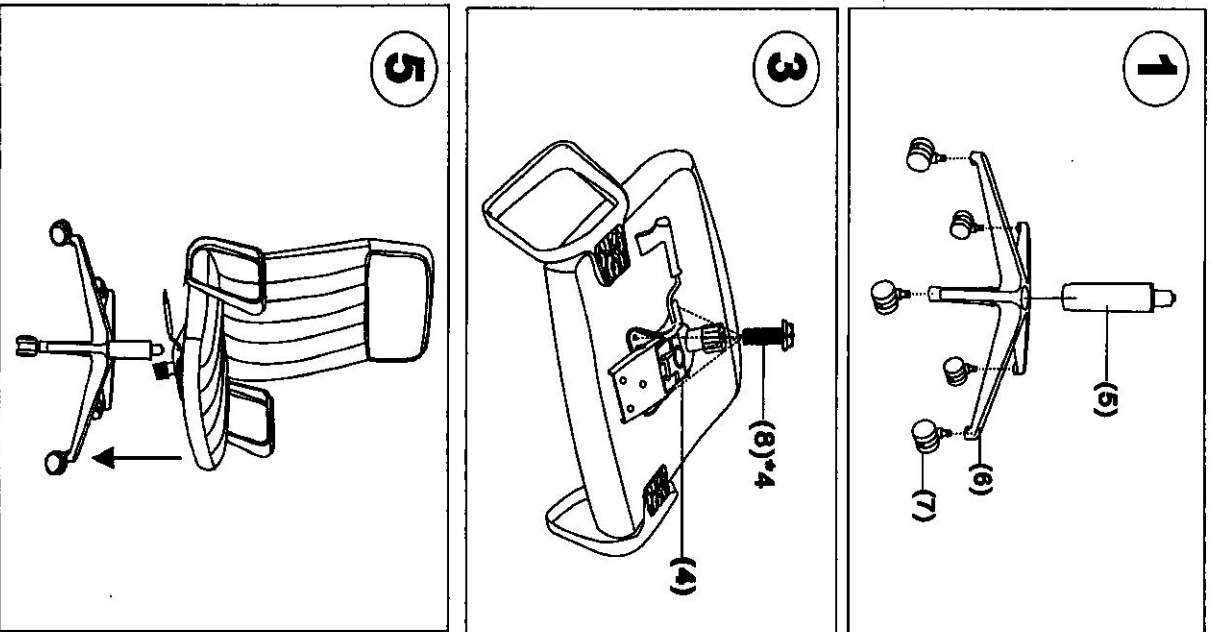


(1)X1		(7)X5	
(2)X1		(8)X4	
(3)X1(L)X1(R)		(9)X6	
(4)X1		(10)X3	
(5)X1		(11)X1	
(6)X1			





Инструкция по эксплуатации.

Уважаемый покупатель!

Вы приобрели кресло бренда College.

Наши стулья и кресла предназначены для использования в общественных и жилых помещениях. Сохранность изделий и продолжительность их эксплуатации зависят от правильного обращения и своевременного ухода за ними.

Для увеличения срока службы кресла мы рекомендуем Вам соблюдать следующие простые правила:

- При покупке в холодное время года (температура ниже +3°C) перед сборкой дайте креслу нагреться до комнатной температуры – подождите примерно 2 часа. Это предотвратит повреждение пластиковых деталей и обеспечит длительную работу пневмоцилиндра регулировки высоты кресла.
- Эксплуатируйте кресла в проветриваемом помещении при температуре воздуха не менее +10°C и относительной влажности 60-70%;
- При сборке строго соблюдайте порядок, указанный в инструкции по сборке кресла;
- Не превышайте максимально допустимую статическую нагрузку на сиденье 120 кг;
- Избегайте прямого воздействия солнечных лучей, размещения вблизи отопительных приборов, сырых и холодных стен во избежание ухудшения внешнего вида и эксплуатационных свойств (появление пятен, растрескивание материала обивки и др.);
- Регулярно проводите осмотр основных крепежных узлов: крепление механизма регулировки высоты (полозьев) к сидению, подлокотников к спинке и сидению кресла, спинки к сидению или механизму регулировки высоты. При необходимости подтягивайте ослабевшие крепления.
- Не вставайте ногами на сиденье или спинку кресла, это может привести к падению и получению травмы.
- Для очистки изделия используйте сухую или слегка влажную х/б ветошь или губку. При применении чистящих средств рекомендуем предварительно применить используемое чистящее средство на маленьком участке в незаметном месте изделия и убедиться в отсутствии появления дефектов.
- Для чистки изделия не допускается применение органических растворителей.
- Перед первой эксплуатацией кресла необходимо проверить работоспособность всех регулировок.

Более подробную информацию относительно технических характеристик кресел TM College Вы можете найти на нашем сайте:

<http://www.college-market.ru>

Гарантийный срок 12 месяцев.

Срок службы 60 месяцев.

Информация для претензий и сервисного обслуживания: г. Н. Новгород, ул. Геологов, д. 3.

Тел: +7(831)2610197, доб. 107.